

# ARX 23

## LEICHTE TANDEMVIBRATIONSWALZE Tier 4i

### ETWAS SCHWERERE AUSFÜHRUNG

Die ARX 23 ist eine Kompaktwalze, die nah an Bordsteinen und anderen Hindernissen arbeiten kann. Sie ist jedoch schwerer, als die leichtesten Modelle der Ammann Tandemwalzen, daher ist sie die beste Wahl für Arbeiten, bei denen etwas höheres Gewicht und größere Bandagenbreite erforderlich sind. Die Verdichtungskraft dieser Walze ist 41 kN. Sie wiegt 2250 kg und die Bandagenbreite beträgt 1000 mm. Der elektronische Fahrhebel sorgt für ein sanftes Anfahren und Anhalten.

### VERDICHUNGSLEISTUNG

- Doppelantrieb
- Einzel- und Doppelvibration
- Optimaler Bandagendurchmesser
- Ausgewogenes Gewicht, vorne und hinten
- Zwei Frequenzen mit zwei Zentrifugalkräften

### SERVICEFREUNDLICH

- Zuverlässiges Vibrationssystem mit langer Lebensdauer
- Außen angebrachte Auslassverschlüsse für einen schnellen Wechsel der Betriebsflüssigkeit
- Das Lager und die zentrale Pendelgelenkverbindung sind für die ganze Lebensdauer der Maschine geschmiert
- Einfacher Zugriff auf Servicepunkte, Wasserfilter und Düsen
- Lange Lebensdauer und lange Wartungsintervalle

### EINFACHE BEDIENUNG

- Elektronischer Fahrhebel für sanftes Anfahren und Anhalten.
- Auf Gummipuffern gelagerte Plattform zur Vibrationsreduzierung
- Intuitives, ergonomisches Armaturenbrett
- Geringer Wenderadius

### HERVORRAGENDE RUNDUMSICHT

- Uneingeschränkte Aussicht auf Bandagen
- Verstellbarer Fahrersitz

### TRANSPORTFÄHIGKEIT

- Kompakte Ausführung für einfaches Aufladen
- Geringes Gewicht
- ROPS klappbar

### EINGESCHRÄNKTE MATERIALAUFNAHME

- Mehrere Wasserdüsen
- Zwei Abstreifer pro Bandage

### EINSATZBEREICHE

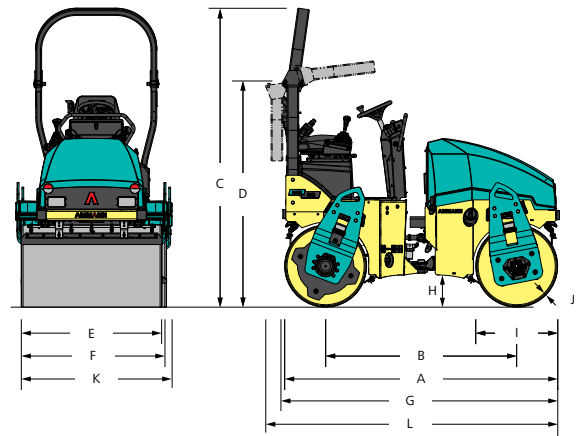
- Kleine und mittelgroße Baustellen
- Stadtstraßen
- Strandpromenaden
- Renovierungsarbeiten im Stadtzentrum

**AMMANN**

TECHNISCHE ANGABEN  
LEICHTE TANDEMVIBRATIONSWALZE ARX 23

**MASSE**

A	MASCHINENLÄNGE	2330 mm (91.7 in)
B	RADSTAND	1630 mm (64.2 in)
C	MASCHINENHÖHE	2550 mm (100.4 in)
D	MASCHINENHÖHE (ROPS ZUSAMMENGEKLAPPT)	1930 mm (76 in)
E	BANDAGENBREITE	1000 mm (39.4 in)
E	BREITE DER REIFENRADACHSE	-
F	MASCHINENBREITE	1042 mm (41 in)
G	MASCHINENLÄNGE	2369 mm (93.3 in)
H	BODENFREIHEIT	275 mm (10.8 in)
I	BANDAGENDURCHMESSER	700 mm (27.6 in)
J	BANDAGENMANTELDICKE	13 mm (0.5 in)
K	MASCHINENBREITE (GESAMT)	1129 mm (44.4 in)
L	MASCHINENLÄNGE (ROPS ZUSAMMENGEKLAPPT)	2506 mm (98.7 in)



**DIVERSES**

BATTERIESPANNUNG / AMPERESTUNDEN	12/77 V/Ah
WASSERTANK	200 l (52.8 gal)
HYDRAULIKTANK	16 l (4.2 gal)
DIESELTANK	40 l (10.6 gal)
RADLAST	-
RADANZAHL	-
REIFENGRÖSSE	-

**MOTOR**

MOTORTYP	YANMAR 3TNV88
EMISSIONSSTUFE	EU Stage IIIA / EPA Tier 4i
LEISTUNG NACH ISO 3046	22.2 kW / 29.8 HP
ZYLINDERANZAHL / HUBRAUM	3 Zylinder / 1642 / ccm
1. /2. ARBEITSGESCHWINDIGKEIT	2100 / 2400 rpm
FAHRGESCHWINDIGKEIT KM/H	10 km/h (6.2 MPH)
STEIGFÄHIGKEIT MIT / OHNE VIBRATION	30% / 40%

**VERDICHUNGSLEISTUNG**

AMPLITUDE	0.42 mm (0.02 in)
FREQUENZ BEI 2100 / 2400 RPM	58/66 Hz (3480/3960 VPM)
ZENTRIFUGALKRAFT MAX.	41 kN

**GEWICHT UND BETRIEBSEIGENSCHAFTEN**

BETRIEBSGEWICHT CECE	2250 kg (4960.4 lb)
BETRIEBSGEWICHT MAX.	2550 kg (5621.8 lb)
STATISCHE LINEARLAST	11.3 kg/cm (24.9 lb)
WENDERADIUS INNEN	2350 mm (92.5 in)
LENKWINKEL / PENDELUNG	32/8 ±°
BANDAGENVERSATZ	40 mm (1.57 in)



**STANDARD**

- Vibration und Antrieb vorne und hinten
- Bedienungssystem mit Nothalt
- Intervallgeschaltete Druckimpulsberieselungsanlage
- Ammann Vibrationssteuerung
- Seitlich verstellbarer Fahrersitz
- Zwei Arbeitsfrequenzen
- Hydraulische Prüfanschlüsse

**SONDERAUSSTATTUNG**

- CE Satz mit ROPS Klappkonstruktion und Arbeitsscheinwerfern
- Beleuchtung für Straßenfahrt
- Schutzdach
- Asphaltthermometer
- Rückfahrhupe
- Batterietrennschalter
- Zentrale Hebeöse
- Armlehnen
- ATC – Ammann Traktionssteuerung
- Zweiter Fahrhebel, links
- Kantenschneider mit Multifunktionshebel
- Biologisch abbaubares Hydrauliköl
- Bandagen in einer Linie
- Farblackierung nach Wunsch
- Zentrale Hebeöse
- FOPS Schutzdach
- ACE<sup>force</sup>
- Zusatzscheinwerfer (an ROPS angebaut)
- Rundumleuchte
- Klappbare Abstreifer
- Wetterschutzdach

Zusätzliche Informationen zu unseren Produkten und Dienstleistungen finden Sie unter:  
[www.ammann-group.com](http://www.ammann-group.com)

Technische Änderungen vorbehalten.  
MSS-1219-00-DE | © Ammann Group | Images: © www.fotopizza.com

