

ARX 20

LEICHTE TANDEMVIBRATIONSWALZE
EU Stage V / US EPA Tier 4f



LEICHTE KNICKGELENKWALZE

Die Ammann ARX 20 Tandemwalze ist eine leichte Knickgelenkwalze, die durch Doppelantrieb und Doppelvibrationssystem optimale Verdichtungsergebnisse gewährleistet. Doppelantrieb und Einzel- oder Doppelvibration sind in der Standardausstattung enthalten und steigern Qualität und Effizienz. Sie ist beidseitig seitenfrei und kann bis direkt an Hindernisse verdichten.

EINSATZBEREICHE

- Kleine und mittelgroße Baustellen
- Stadtstraßen
- Wirtschaftswege
- Sanierungsarbeiten

PRODUKTIVITÄT

Elektronischer Bedienhebel

Komfortables und sanftes Anfahren und Anhalten steigert die Effizienz und Qualität, vor allem bei der Asphaltverdichtung

Bandagenversatz

Serienmäßiger Bandagenversatz für optimale Übergänge nebeneinanderliegender Fahrspuren und besserer Lenkbarkeit an Hindernissen vorbei

Berieselungssystem

2-Stufen-Filtersystem mit großen Wassertanks für längere Arbeitsintervalle

ERGONOMIE

Ausführung des Fahrerstands

Geräumiger, schwingungsisolierter Fahrerstand

Einfaches und übersichtliches Armaturenbrett

Intuitive Bedienung, ideal auch für unerfahrene Bediener

Rundumsicht

Hervorragende Rundumsicht durch übersichtliches Maschinenkonzept auf die ganze Maschine für erhöhte Sicherheit auf der Baustelle

SERVICEFREUNDLICHKEIT

Benutzerfreundliche Wartung

Einfache und schnelle tägliche Wartung

Gut zugängliche Servicepunkte

Einfacher Zugang zu Servicepunkten ohne zusätzliche Werkzeuge

Wartungsfreie Komponenten

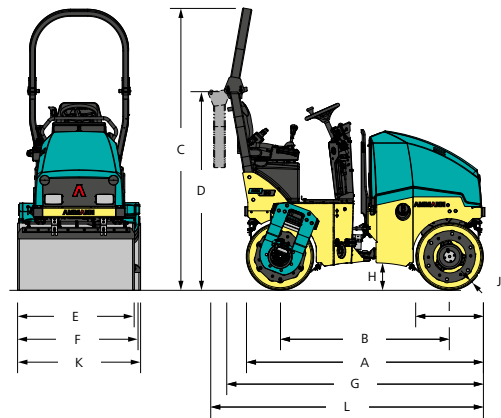
Geringes Risiko von Maschinenschäden

AMMANN

TECHNISCHE DATEN
LEICHTE TANDEMVIBRATIONSWALZE ARX 20
EU Stage V / US EPA Tier 4f

MASSE

A	MASCHINENLÄNGE	2020 mm
B	ACHSABSTAND	1440 mm
C	MASCHINENHÖHE	2400 mm
D	MASCHINENHÖHE (ROPS ZUSAMMENGEKLAPPT)	1730 mm
E	BANDAGENBREITE	1000 mm
E	BREITE DER REIFENRADACHSE	-
F	ARBEITSBREITE	950 mm
G	MASCHINENLÄNGE	2330 mm
H	BODENFREIHEIT	230 mm
I	BANDAGENDURCHMESSER	580 mm
J	BANDAGENMANTELDICKE	13 mm
K	MASCHINENBREITE (GESAMT)	950 mm
L	MASCHINENLÄNGE (ROPS ZUSAMMENGEKLAPPT)	2330 mm



DIVERSES

BATTERIESPANNUNG / AMPERESTUNDEN	12/77 V/Ah
WASSERTANK	110 l
HYDRAULIKTANK	28.5 l
DIESELTANK	24 l
RADLAST	-
RADANZAHL	-
REIFENGRÖSSE	-

MOTOR

MOTORTYP	YANMAR 3TNV80F
EMISSIONSSTUFE	EU Stage V / US EPA Tier 4f
LEISTUNG NACH ISO 3046	14.6 kW / 20 HP
ZYLINDERANZAHL / HUBRAUM	3 cyl / 1267 No./ccm
1. / 2. ARBEITSGESCHWINDIGKEIT	2.100 / 2.400 rpm
FAHRGESCHWINDIGKEIT KM/H	8.5 km/h
STEIGFÄHIGKEIT MIT/OHNE VIBRATION	30 % / 40 %

STANDARD

- Vibration und Antrieb vorne und hinten
- Bedienungssystem mit Not-Aus-Schalter
- Intervallgeschaltete Druckberieselung
- Ammann Vibrationssteuerung
- Zentrale Hebeöse
- 2 Arbeitsfrequenzen
- Hydraulische Prüfanschlüsse

VERDICHUNGSLEISTUNG

AMPLITUDE	0.5 mm
FREQUENZ BEI 2100 / 2400 RPM	58/66 Hz
ZENTRIFUGALKRAFT	21/24 kN

GEWICHT UND BETRIEBSEIGENSCHAFTEN

BETRIEBSGEWICHT CECE	1550 kg
BETRIEBSGEWICHT MAX.	1700 kg
STATISCHE LINEARLAST	7.3/8.2 kg/cm
WENDERADIUS INNEN	2100 mm
LENKWINKEL / PENDELUNG	30/6 ±°
BANDAGENVERSATZ	50 mm



SONDERAUSSTATTUNG

- CE Satz mit klappbarem ROPS-Bügel und Arbeitsscheinwerfern
- Beleuchtung für Straßenfahrt
- Schutzdach
- Asphaltthermometer
- Rückfahrhupe
- Batterietrennschalter
- Zusatzscheinwerfer (an ROPS angebaut)
- Armlehnen
- Zweiter Fahrhebel, links
- Kantenschneider mit Multifunktionshebel
- Biologisch abbaubares Hydrauliköl
- Bandagen in einer Linie
- Farblackierung nach Wunsch
- Rundumleuchte
- Wetterschutzdach

Zusätzliche Informationen zu unseren Produkten und Dienstleistungen finden Sie unter:
www.ammann.com

Änderungen der Werkstoffe und technischen Daten können ohne vorherige Ankündigung geändert werden.
MSS-1476-02-DE | © Ammann Group

AMMANN